

## ТЕПЛИЦЫ ОТ ПРОИЗВОДИТЕЛЯ

### ПЕРЕГОРОДКА ТЕПЛИЦЫ «ДАЧНИЦА»



## 1 .Общие сведения.

Для выращивания различных (несовместимых) культур в одной теплице необходима перегородка.

Цели: разделить воздушные потоки и не допустить "переопыления" растений.

В перегородке имеется дверь для удобного сообщения между частями теплицы.

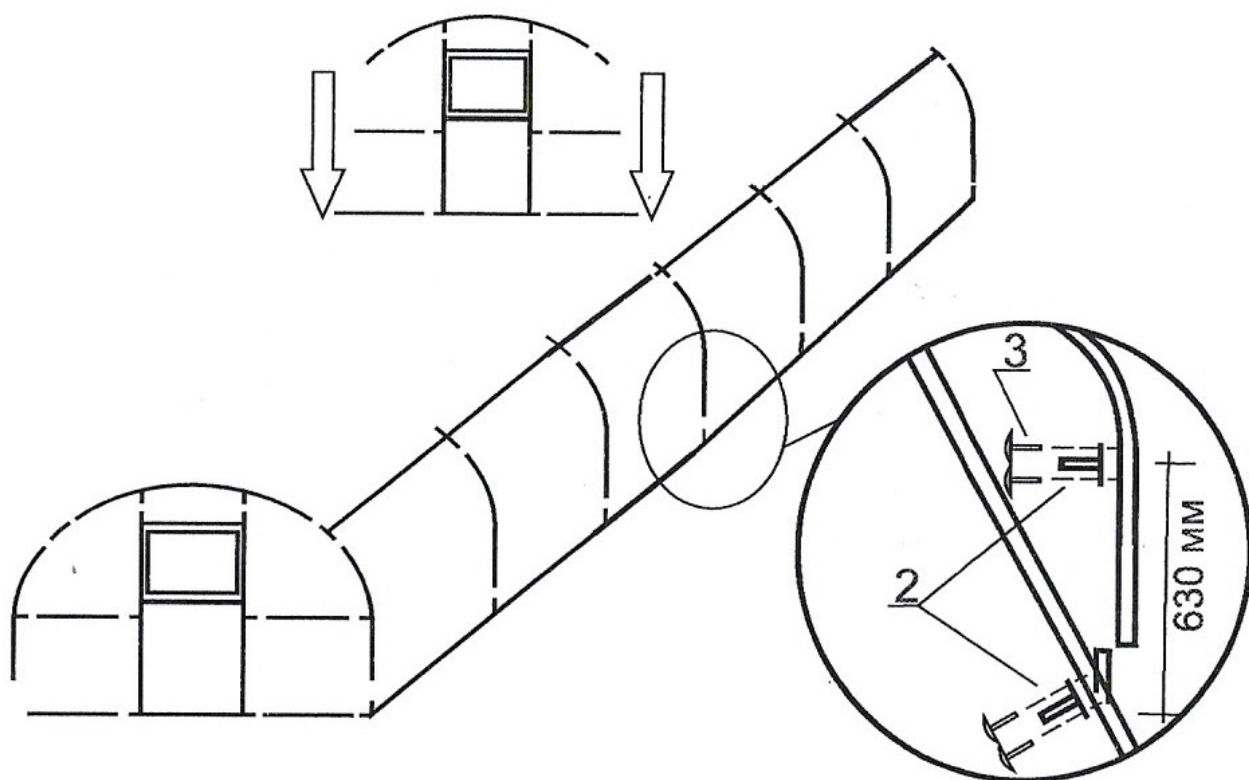
### В комплект входит:

Наименование	Количество, шт.
1. Рамка двери	1 шт
2. Элемент крепления формы «Т»	4 шт.
3. Саморез 4,2*19	25 шт.
4. Элемент соединения горизонтальный	4 шт.
5. Завертка	1 шт.
6. Винт потайной цинк 6*30	8 шт.
7. Гайка цинк М6	8 шт.

Для установки перегородки необходимо приготовить ключ гаечный 10мм, шуруповерт или дрель с битой для закручивания саморезов, монтажный нож, карандаш.

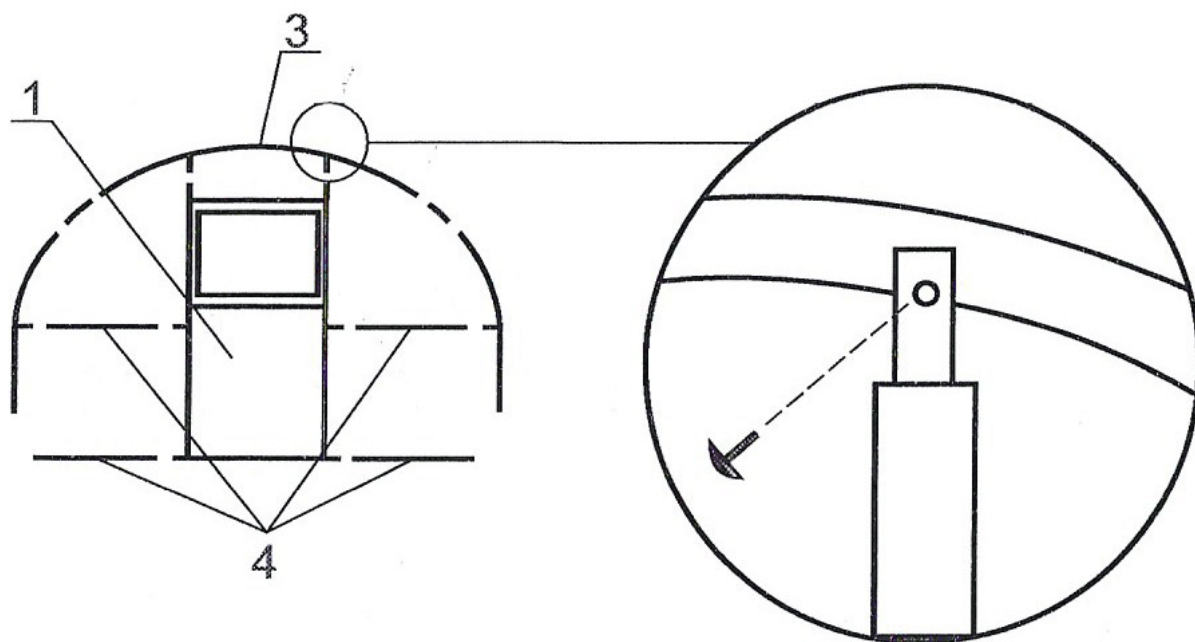
Устанавливать перегородку можно любом месте кратно шагу дуг теплицы (1 м или 0,65м) (рис. 1).

Рис. 1



Рамку двери 1 прикрепить саморезами к дуге верхней (рис. 2). Прикрепите элемент соединения горизонтальный 4.

Рис. 2



Поликарбонат монтируется после полной сборки каркаса теплицы.

В первую очередь поликарбонат крепится к торцам теплицы и перегородке, затем монтируются листы кровли.



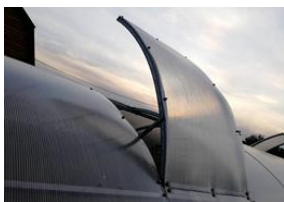
Теплица шириной 3 метра. Труба 30\*20 цинк. Теплица шириной 3 метра является самой популярной моделью у дачников и позволяет максимально эффективно использовать внутреннее пространство



Теплица шириной 2,5 метра. Труба 20\*20 цинк. Теплица шириной 2,5 метра является отличным компромиссом между теплицами 3 и 2 метра.



Теплица шириной 2 метра. Труба 20\*20 цинк. Теплица шириной 2 метра будет оптимальным вариантом при ограниченном пространстве на вашем участке.



Форточка верхняя. Дополнительная форточка в крыше теплицы имеет уникальную конструкцию и способствует лучшему проветриванию больших теплиц (6 метров и более).



Распорка. Поперечная распорка изготовлена из оцинкованной трубы 30\*20. Увеличивает прочность конструкции и используется для подвязки растений (рекомендовано для теплиц 6 метров и более).



Колья. Колья 70 см из оцинкованной трубы 20\*20 используются для крепления вашей теплицы к грунту и удерживают теплицу на месте, даже при самом сильном ветре.

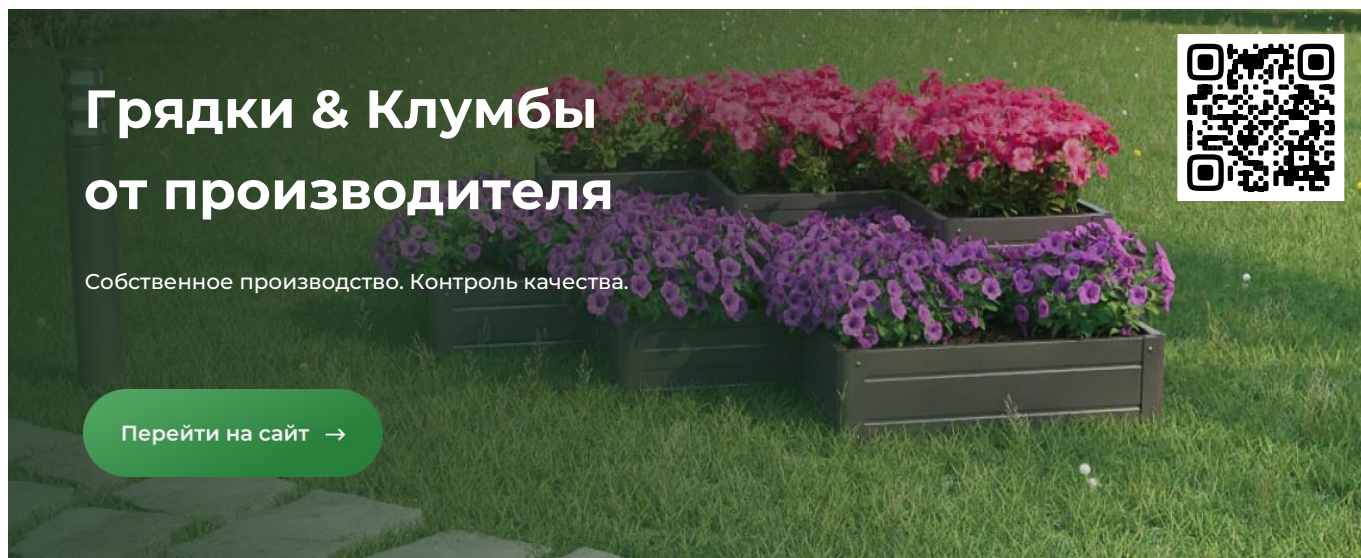
Адрес офиса: г. Новосибирск, ул. 2-я Станционная, д. 30, корпус 16

Тел. +7 (383) 285-77-95

Сайт: [parniki-sib.ru](http://parniki-sib.ru)

# Где купить наши грядки и клумбы?

Приглашаем на наш новый [сайт Грядки & Клумбы](#). Он целиком посвящён именно Грядкам и Клумбам.



## Наши преимущества

### Мы – производитель

Цена из первых рук,  
жёсткий контроль  
качества



### Доставка по России

Самовывоз или доставка  
в любой город  
и регион



### Консультации

Всё расскажем, посоветуем,  
сориентируем



## Грядки для участка, для теплицы и клумбы



Грядки  
для участка (560)



[Все Грядки для участка →](#)



Грядки  
для теплицы (238)



[Все Грядки для теплицы →](#)



Клумбы  
для участка (560)



[Все Клумбы для участка →](#)